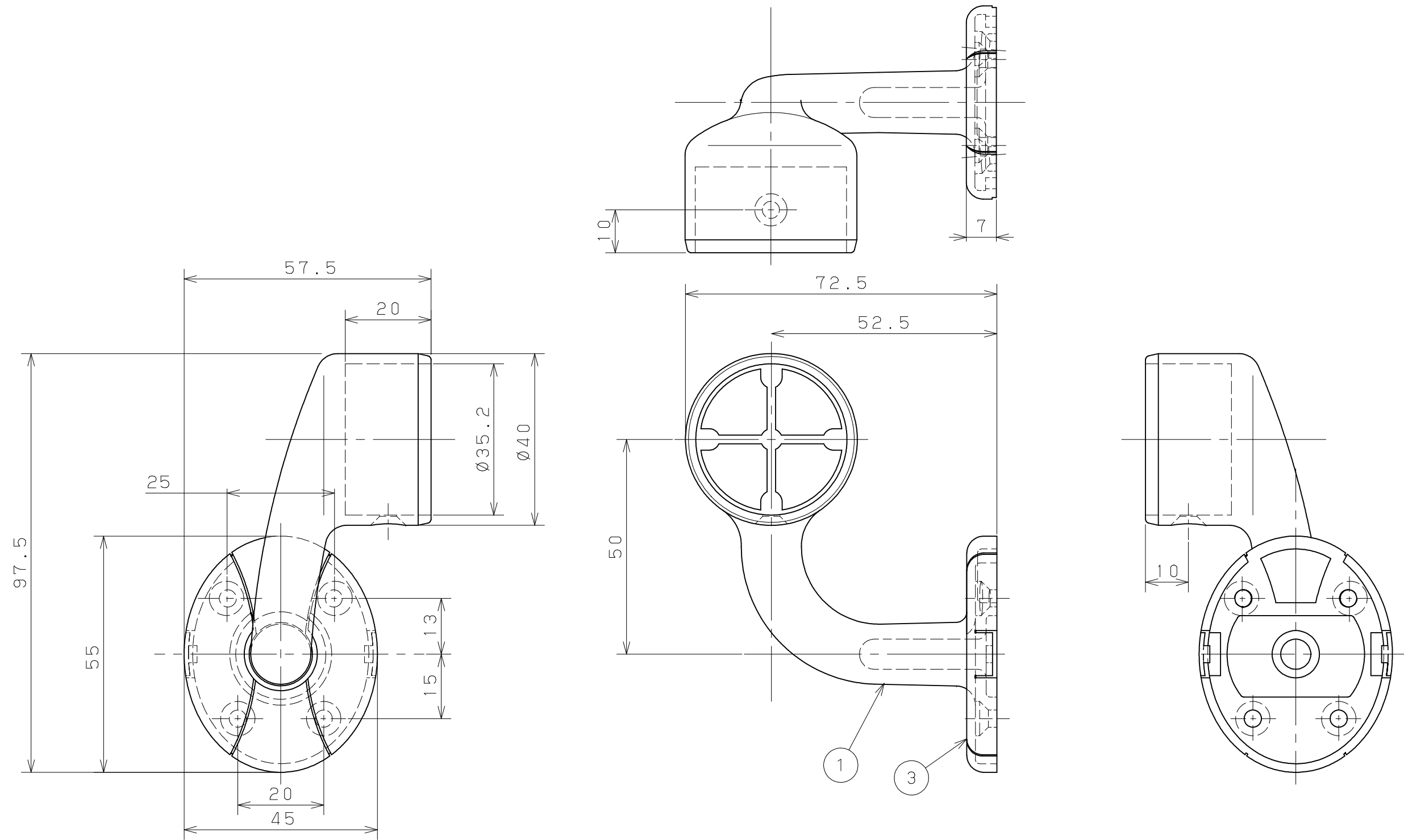


片番	訂正内容	日付	備考	押印
△				
△				



品名	商品コード*	品番	色調	備考
BAUHAUSセレクトシリーズ* 35横受エンド*フ*ラケット左用	040-1060	BD-10LB	ブ ラウン	
	040-1061	BD-10LG	ゴ ールド	
	040-1062	BD-10LS	シルバ ー	

品番	名 称	数量	材 質	表 面 処 理	備 考
5					
4	手すり取付ねじ	1	SWCH18	ユニクロメッキ後頭部本体同色塗装	①丸皿タッピンねじ1種溝付3.5×20
3	ブラケット取付ねじ	4	SWCH18	ユニクロメッキ	②皿タッピンねじ1種溝付3.5×40
2	化粧キャップ	1	ABS	焼付塗装	
1	35エンド*フ*ラケット本体Lタイプ*	1	ZDC2	焼付塗装	

製 図 月 日	承 認	検 図	設 計	製 図
図 番	尺 度	1/1		

マツ六株式会社
MAZROC CO., LTD.